
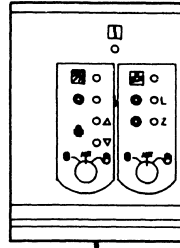
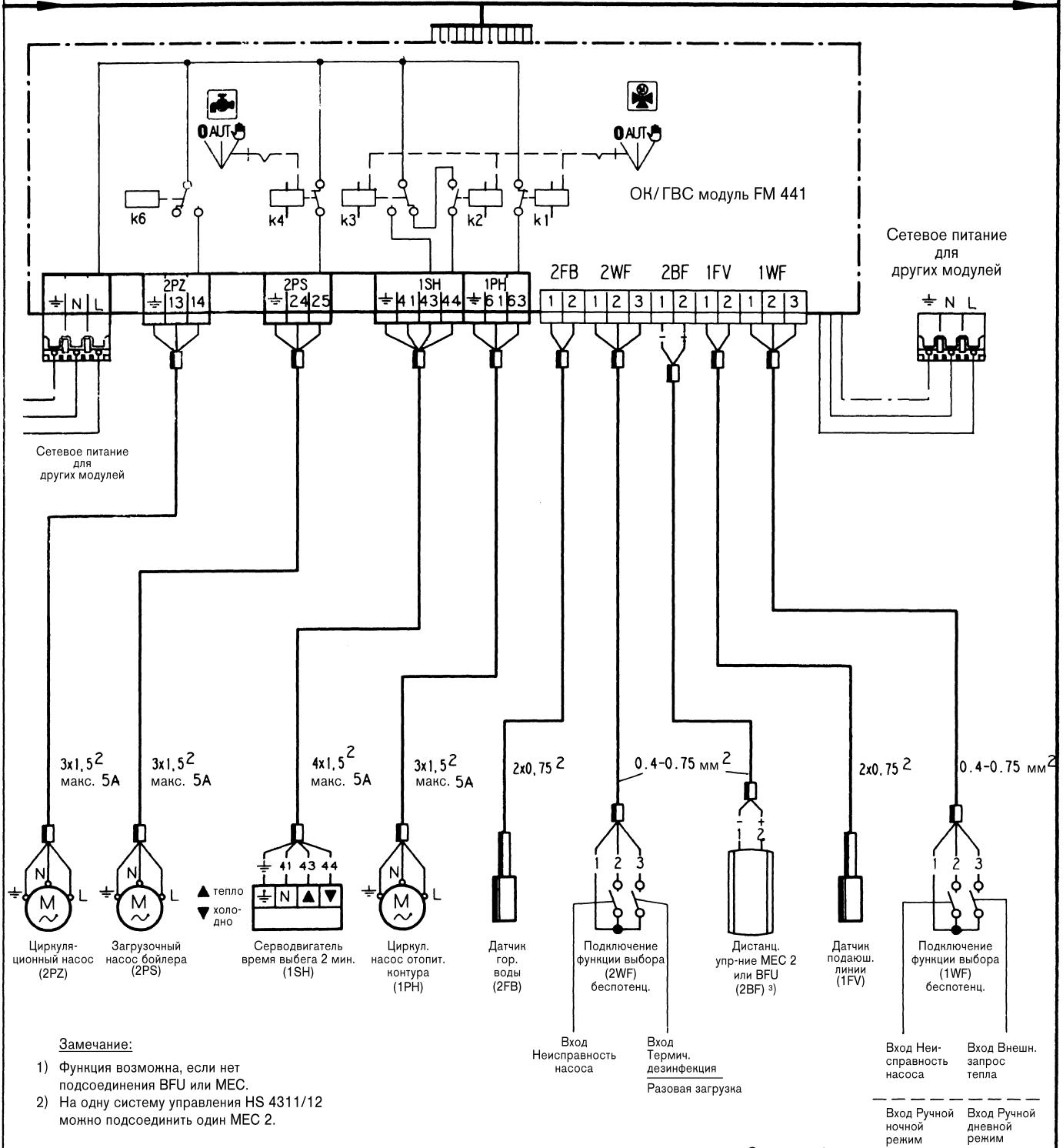
 Напряжение в цепи управления 230 В  
 Пониженное напряжение



Положение переключателя		
	k4	k6
0		Нормальный режим
AUT		
		

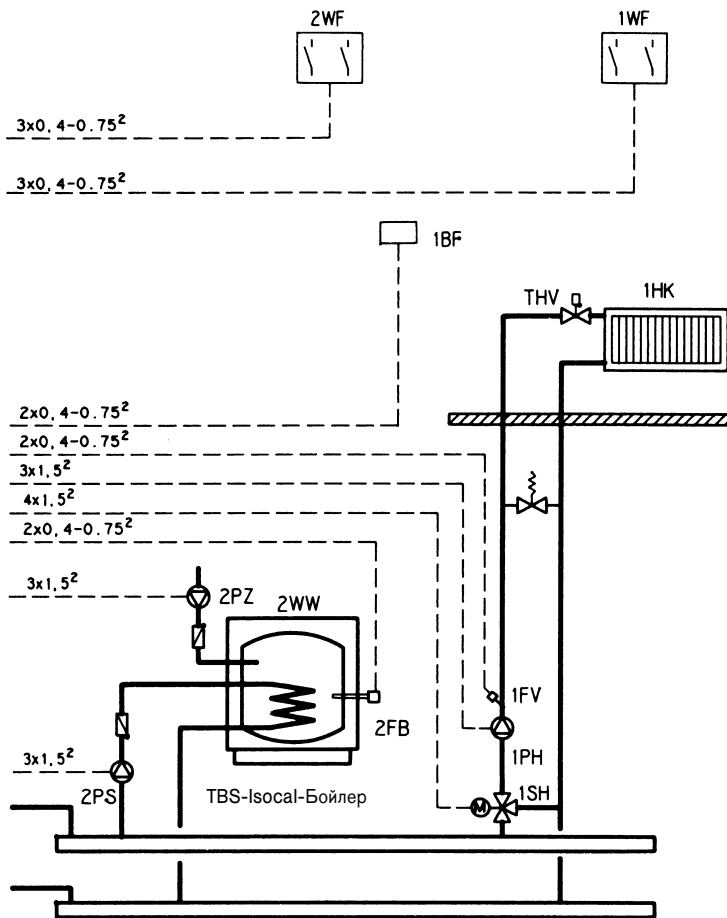
Положение переключателя			
	k1	k2	k3
0			
AUT	Нормальный режим работы насоса	Нормальный режим Холодное	Нормальный режим Теплое
			



**Замечание:**

- 1) Функция возможна, если нет подсоединения VFU или MEC.
- 2) На одну систему управления HS 4311/12 можно подсоединить один MEC 2.

Примеры см. на обороте



THV Термостатический вентиль отопительного прибора  
 НК Отопительный контур (ОК)  
 WW Нагрев воды (ГВС)