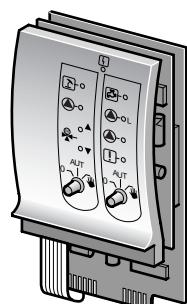
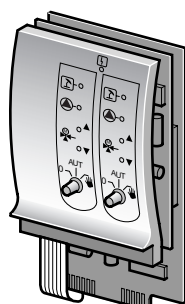


## Инструкция по монтажу

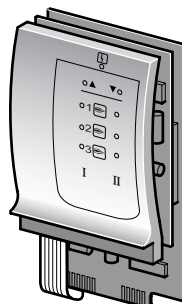
### Модуль FM 441, FM 442, FM 447 и KM 471 для регуляторов HS 4311, HS 4312



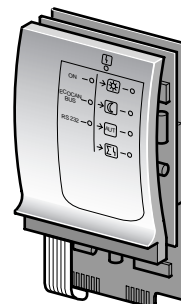
FM 441  
Модуль отопительного контура и горячей воды



FM 442  
Модуль отопительного контура



FM 447  
Стратегический модуль



KM 471  
Интерфейсный модуль

#### Осторожно!

Модули имеют элементы, восприимчивые к статическому электричеству.

Модуль брать только за корпус!

#### Расположение модулей на регуляторе

Разъем А предназначен только под модуль горелки и котельного контура ZM 432. Разъем В предназначен для модуля контроллера CM 431 и Ecomatic-Controller MEC 2.

Регулятор HS 4311/ HS 4312 имеет четыре свободных разъема ( Разъем 1 - 4 ).

Дополнительные модули могут быть установлены только в любой свободный разъем, при этом нужно обратить внимание на то, чтобы было подсоединено напряжение от модуля к модулю.

Будет логично вставлять модули и производить нумерацию отопительных контуров по порядку, слева направо. (Разъем 1 → 4 )

**Пример:** Порядок комплектации отопительных контуров при двух модулях отопительного контура FM 442 и одном модуле отопительного контура и горячей воды FM 441.

- Начните с установки FM 442 в разъем 1 и разъем 2.
- Установите комбинированный модуль отопительного контура и горячей воды FM 441 в свободный разъем 3.

Разъем 1=FM 442	Разъем 2=FM 442	Разъем 3=FM 441
Отоп.контур 1	Отоп.контур 3	Отоп.контур 5
Отоп.контур 2	Отоп.контур 4	Горячая вода

При многокотловой установке вставьте стратегический модуль FM 447 в разъем 4.  
Интерфейсный модуль KM 471 может быть вставлен в любой свободный разъем.

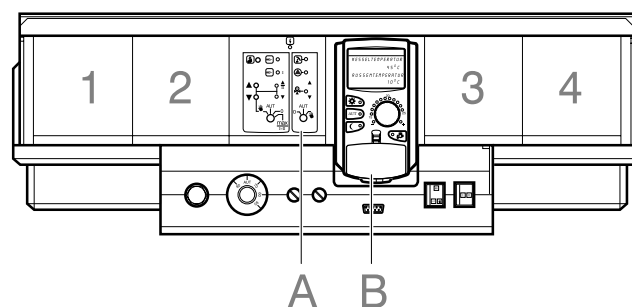


Рис. 1 Регулятор HS 4311 в базовой комплектации  
Регулятор HS 4312 отличается от HS 4311 наличием дисплея на котле вместо MEC 2.

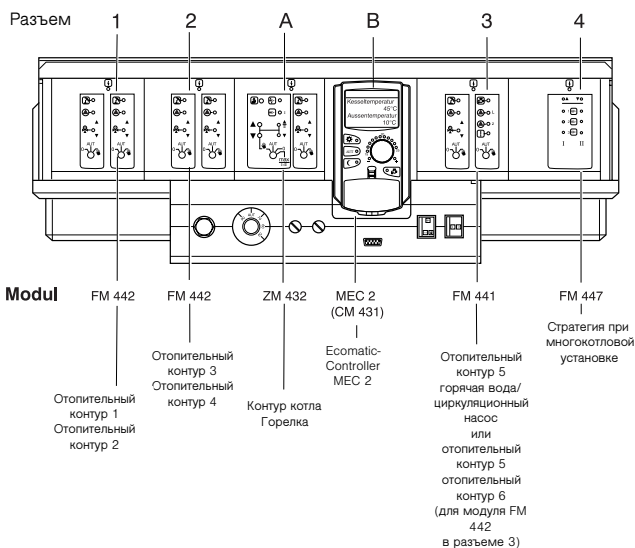


Рис. 2 Регулятор HS 4311. Комплектация модулями.

## Монтаж

- Отсоедините установку от электросети.
- Открутите винты на верхней стороне прибора и снимите крышку (рис.3).

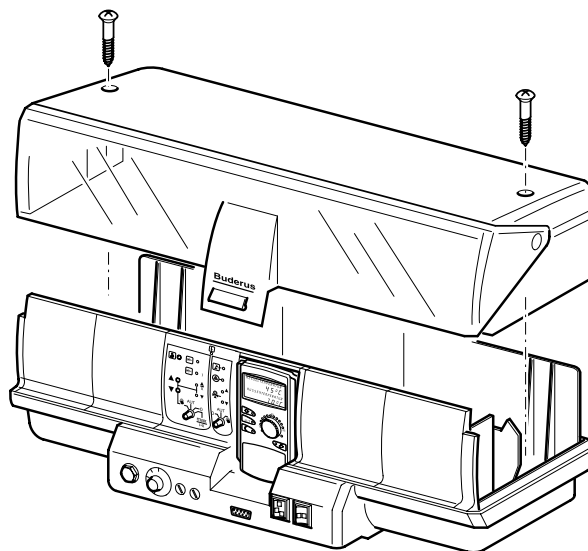


Рис. 3 Регулятор со снятой крышкой

- Выньте заглушки, вставьте модуль сверху в направляющие и задвиньте модуль в гнездо разъема (рис.4).

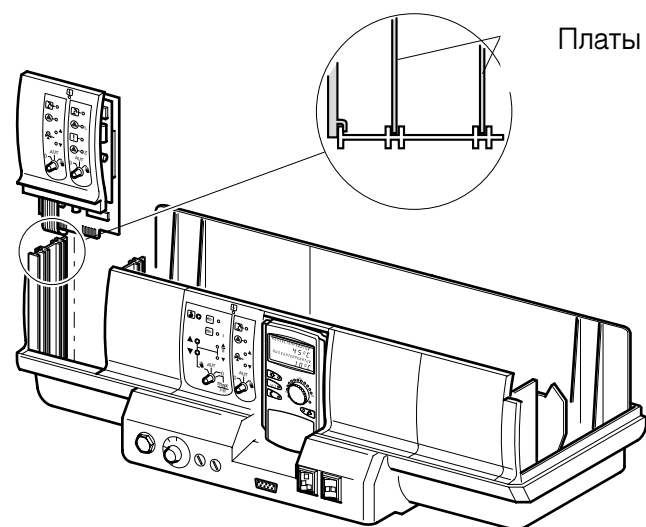


Рис. 4 Установка модуля

## Внимание!

Штекер имеет предохранитель от выпадения. При вытаскивании штекера нужно нажать предохранительную пластинку вверх.

- Подсоедините штекер 230 V к модулю (рис. 5). Модуль не будет действовать, если не подключено напряжение от модуля к модулю, однако светодиод будет гореть.
- Закрепите крышку на регуляторе.
- Проверьте работу модуля.
- Напишите обозначения модулей на прилагаемых наклейках.

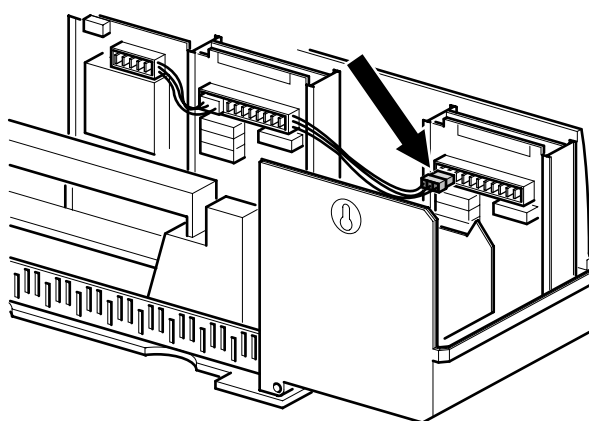


Рис. 5 Подключите напряжение